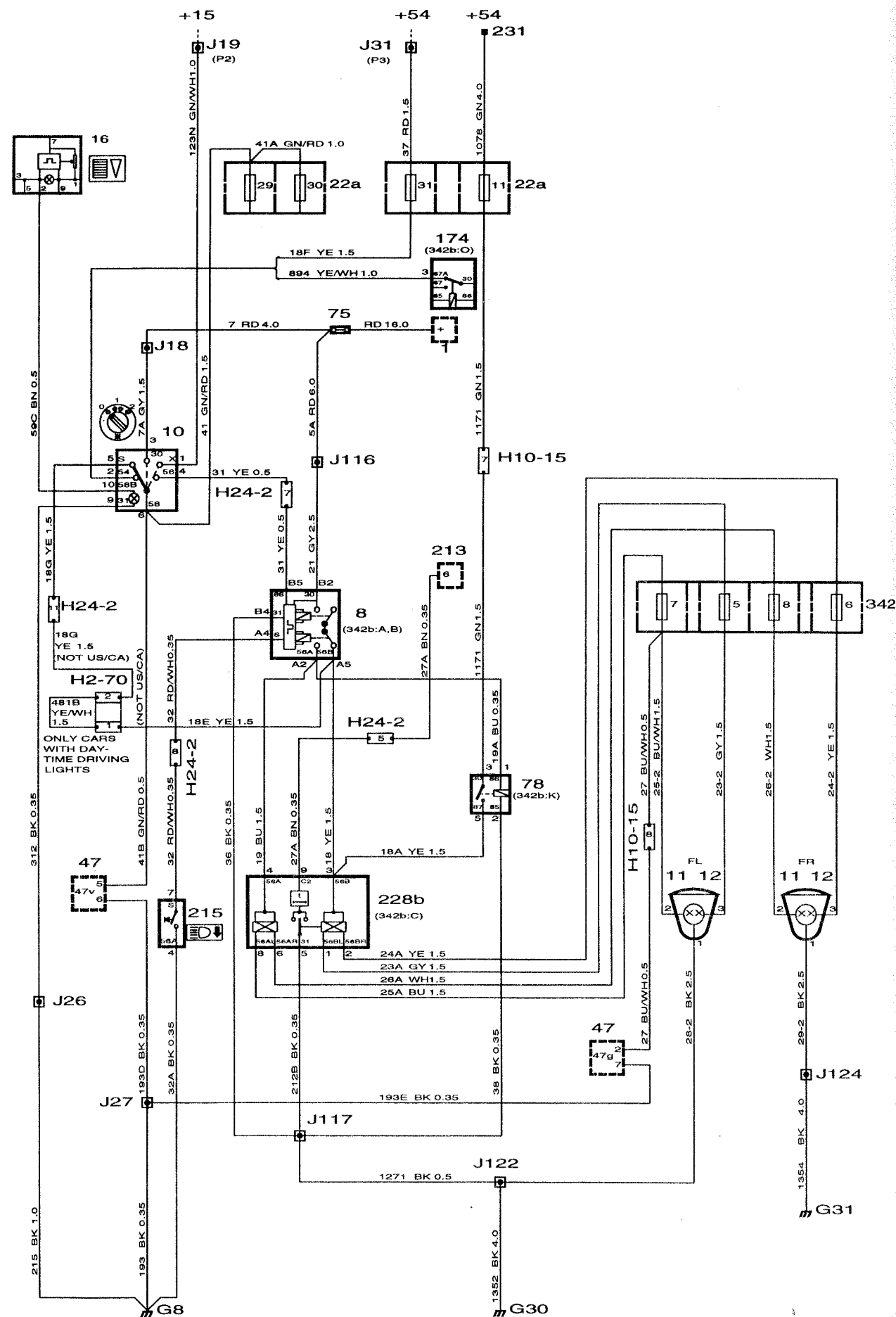


Ajovalot



Toimintaselostus

Ajovalojen ollessa sytytettyinä palavat myös seisontavalot, joihin kuuluvat myös takavalot ja numerokilven valaistus. Seisontavalot käsitellään erillisessä osassa.

Kaukovalo 11

Jotta kaukovalot voidaan sytyttää, pitää virtalukon 20 olla ajoasennossa. Jännite syötetään tällöin valokatkaisimen 10 navalle X. Valonvaihtokytkin 215 on jousipalautteinen.

Kun valokatkaisin 10 on asennossa 2, valorele 8 saa käyttöjännitteen valokatkaisimen navalta 56. Valoreleen 8 "ylempi" käämi vetää ja kytkentä tapahtuu releessä napojen 30 ja 56b välillä.

Valonvaihtokytkimen 215 käyttäminen aiheuttaa "alemman" käämin vetämisen ja saa aikaan kytkennän napojen 30 ja 56a välille valoreleessä 8.

Jännite syötetään tällöin valoreleen 8 navalta 56a kaukovalopolttimoille 11 polttimoilmaisimen 228b ja varokkeiden 7 sekä 8 kautta (varoke 7 syöttää myös kaukovalojen merkkivaloa 47g).

Kaukovalojen ollessa päällä saavat seisontavalot syöttönsä asennossa 2 olevan valokatkaisimen navan 58 kautta.

Kaukovalomerkki

Kaukovalot voidaan aktivoida myös virtalukon ja valokatkaisimen asennoista riippumatta pitämällä valonvaihtokytkintä 215 vedettynä. Tällöin vetävät valoreleen 8 molemmat käämit ja jännite syötetään kaukovalopolttimoille polttimoilmaisimen 228b ja varokkeiden 7 sekä 8 kautta.

Lähivalo 12

Valokatkaisimen 10 ollessa asennossa 2 saa valorele 8 käyttöjännitteen valokatkaisimen navalta 56. Valoreleen 8 "ylempi" käämi vetää ja kytkentä tapahtuu releen napojen 30 ja 56b välillä. Jännite syötetään tällöin valoreleen 8 navalta 56b lähivalopolttimoille 12 polttimoilmaisimen 228b ja varokkeiden 5 sekä 6 kautta.

Lähivalojen ollessa kytkettyinä saavat seisontavalot syöttöjännitteensä valokatkaisimen navalta 58.

Polttimoilmaisin 228b

Jos jokin kauko- tai lähivalopolttimo menee rikki, polttimoilmaisimen rele vetää ja napa C2 maadoituu. Koska napa 5 piktogrammista 213 saa jännitteen, etuvalojen merkkivalo ja keskusvaroitusvalo syttyvät, ks. myös osaa **Piktogrammi-Polttimoilmaisin**, sivu 224.

Merkkivalo, valot päällä, 47v

Tietyillä markkina-alueilla on merkkivalo 47v, joka osoittaa ajovalojen olevan päällä. Merkkivalo saa jännitteen valokatkaisimen 10 navalta 58.